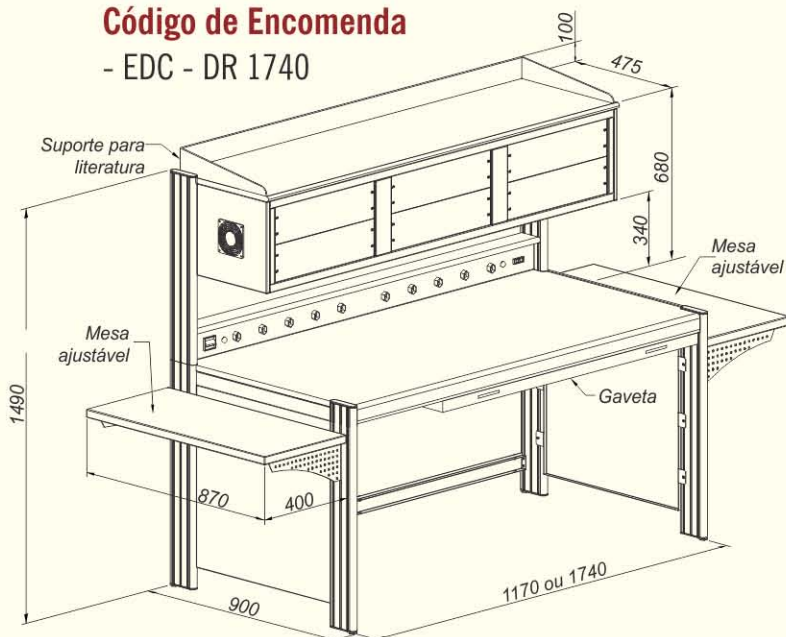


Estação de Calibração - Dimensões

Três Módulos Duplos

Código de Encomenda

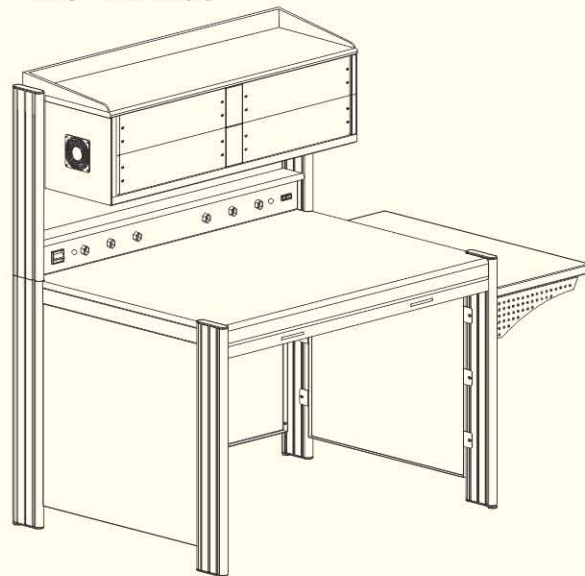
- EDC - DR 1740



Dois Módulos Duplos

Código de Encomenda

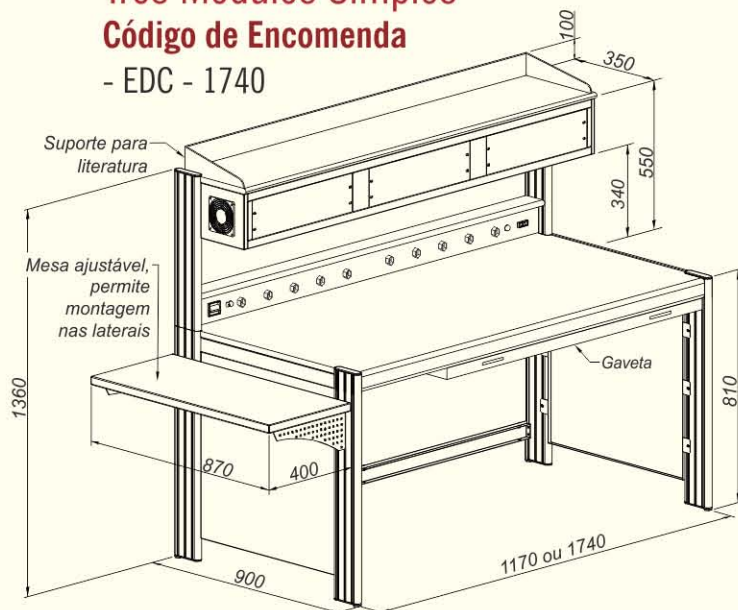
- EDC - DR 1170



Três Módulos Simples

Código de Encomenda

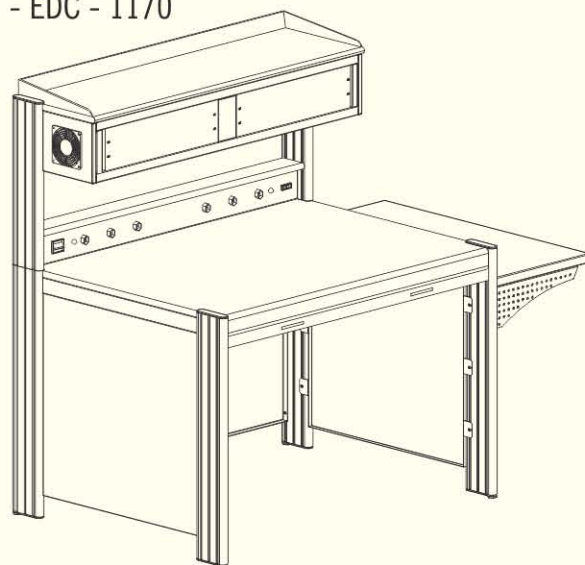
- EDC - 1740



Dois Módulos Simples

Código de Encomenda

- EDC - 1170



Nota: Dimensões em milímetros (mm)

"Pode-se escolher qualquer tipo de calibrador disponível e indicar onde se deseja que o mesmo seja montado. Assim, a Estação é fornecida para atender à aplicação desejada pelo cliente."