

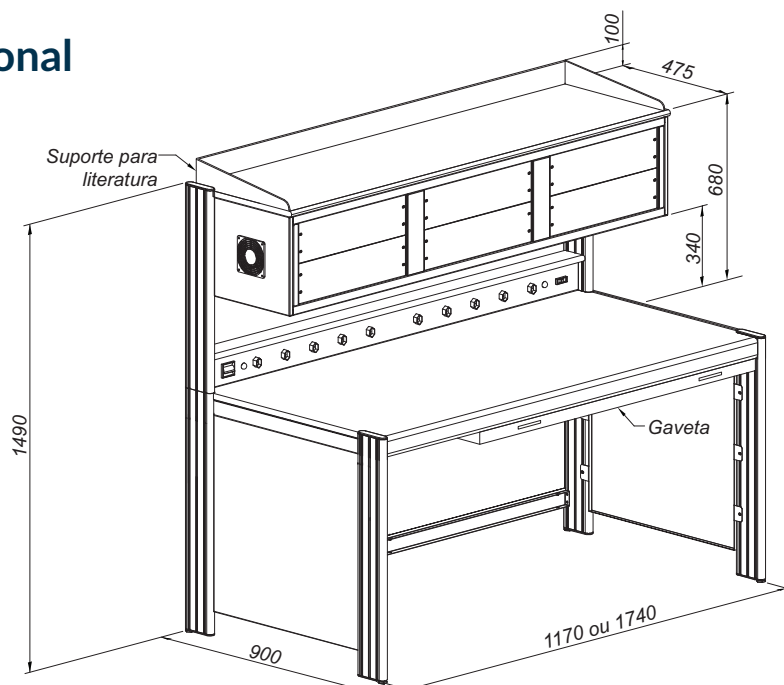
# PRESYS®



Estação de  
Automação  
e Testes  
**PLC**

[www.presys.com.br](http://www.presys.com.br)

## Dimensional



### Dimensões aproximadas:

- Largura: 1.740 mm / 1.170 mm
- Profundidade: 900 mm
- Altura da mesa: 810 mm
- Altura total: 1.460 mm

## Descrição

- ▣ A Estação de Testes da Presys permite fixar os PLCs em trilhos, sendo a melhor solução para testar entradas e saídas digitais.
- ▣ As tomadas facilitam a ergonomia dos testes e também é possível adicionar um multicalibrador para testar as entradas e saídas analógicas.
- ▣ É muito útil no dia a dia dos profissionais que trabalham com diversas marcas e modelos de PLCs, e que precisam ter produtividade nos testes.

## Especificação de Estação de Automação e Testes - PLC

Estação de Automação e Testes - Código de Encomenda: EAT-DR1740 / EAT-DR1170

Contém:

- ▣ Mesa em laminado e aço;
- ▣ Pintura epóxi;
- ▣ Módulo DUPLO-RACK para montagem superior: 3 x 19/2x19;
- ▣ Placa frontal 3U: Alumínio anodizado / 2U: Alumínio
- ▣ Perfis de acabamento;
- ▣ Ventilação lateral.
  
- ▣ Trilhos DIN para fixação de PLC (02 x trilho DIN) e (01 x trilho DIN) IHM;
- ▣ 12 bornes com chaves liga-desliga para testes de entradas digitais;
- ▣ 12 bornes com leds para testes de saídas digitais.
  
- ▣ Kits cabos pinos banana-jacaré para uso nos bornes e testes (24 cabos banana-jacaré);
- ▣ 05 tomadas 110 Vac - com disjuntor de proteção;
- ▣ 05 tomadas 220 Vac - com disjuntor de proteção;
- ▣ 02 fontes 24 Vdc x 1A - fixa - com disjuntor de proteção.
  
- ▣ Suporte lateral para acomodar equipamentos;
- ▣ Suporte superior para literatura e documentos;
- ▣ Luminária;
- ▣ Manta de borracha para proteção da mesa.

**PRESYS**<sup>®</sup>  
www.presys.com.br

Rua Luiz da Costa Ramos, 260  
São Paulo - SP - 04157-020  
Tel: (11) 3056.1900  
Fax: (11) 5073.3366  
http://www.presys.com.br  
E-mail: vendas@presys.com.br